

## Série de luz transmitida EDLE0x70

Luz LED transmitida, 250x120x12mm, 24V DC, ficha M8 de 4 pinos, IP54, alumínio+PMMA



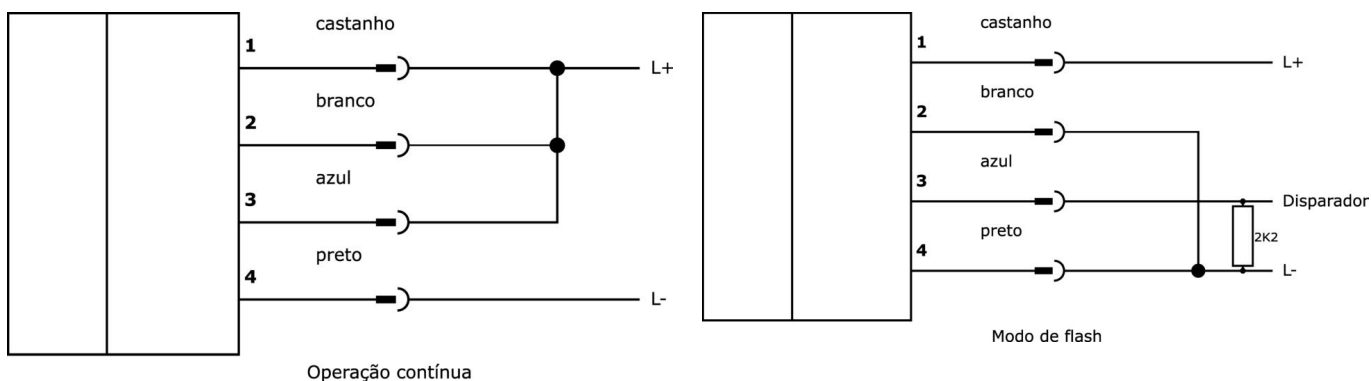
### Guia de luz homogénea

Esta iluminação homogénea por luz transmitida, com uma área iluminada de 200 x 100 mm, é ideal para a verificação e medição de contornos. O acoplamento lateral da luz LED assegura uma iluminação muito homogénea da superfície, o que aumenta a qualidade do resultado da inspeção. A iluminação de luz transmitida caracteriza-se pelo seu formato muito compacto com uma altura de caixa de apenas 12 mm.

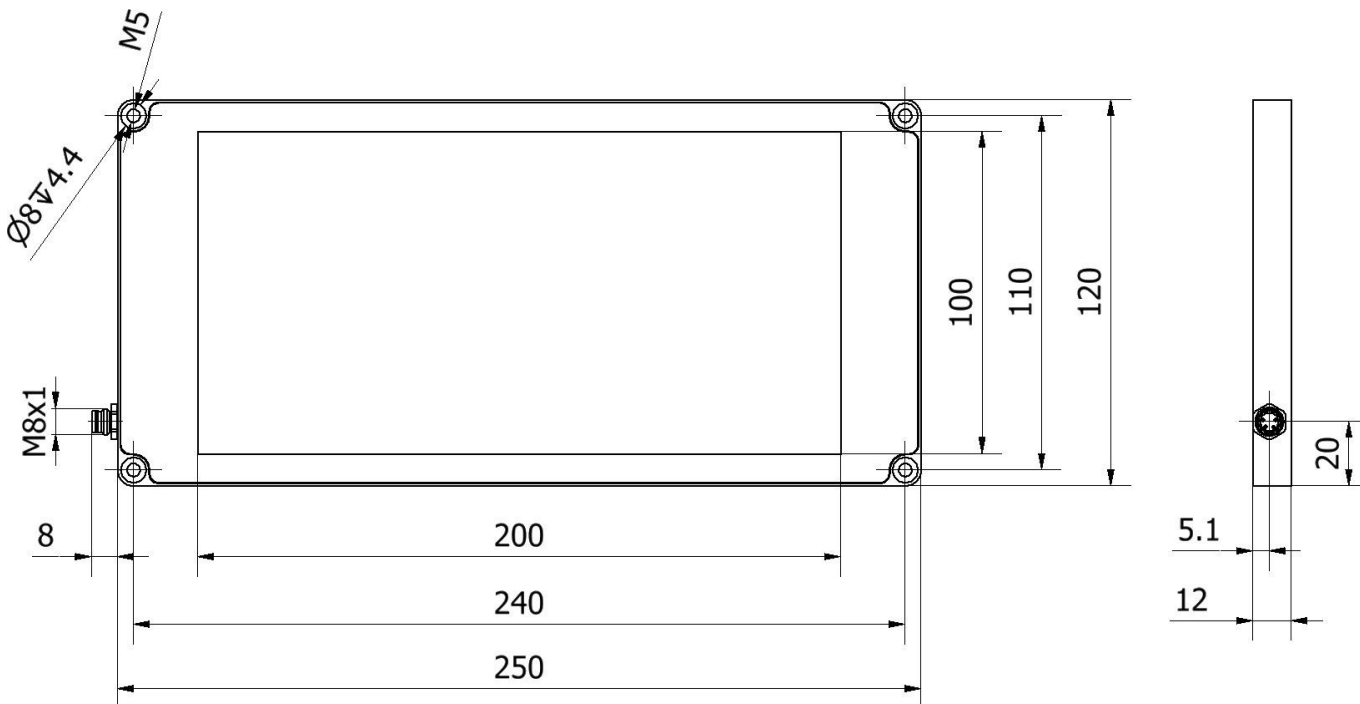
N.º do artigo.	EDLE0170	EDLE0670	EDLE0770	EDLE0870
Dimensões	250x120x12mm			
Tensão de funcionamento	23-25VDC			
Corrente operacional nominal	900 mA			
Potência	17 W	17 W	13 W	20,4 W
Classe de protecção	III			
Modo de funcionamento	Funcionamento permanente   Operação de comutação   Modo de flash			
Alcance da distância de trabalho	1 - 100 mm			
Tipo de luz	Luz branca	Luz azul	Luz vermelha não polarizada	Luz verde
Comprimento de onda do sensor		465 nm	625 nm	525 nm
Ligação eléctrica	Conector de ficha M8 de 4 pinos			
Classe de protecção (IP)	IP54			
Material do invólucro	Alumínio			
Material do pára-brisas	Polimetacrilato de metilo			
Temperatura ambiente	10 - 30 °C			
Grupo de risco	0	1	0	0

N.º do artigo.	<b>EDLE0970</b>	<b>EDLE0170</b>	<b>EDLE0171</b>
Dimensões	250x120x12mm		
Tensão de funcionamento	23-25VDC		
Corrente operacional nominal	900 mA	1200 mA	1200 mA
Potência	17 W	9 W	9 W
Classe de protecção	III		
Modo de funcionamento	Funcionamento permanente   Operação de comutação   Modo de flash		
Alcance da distância de trabalho	1 - 100 mm		
Tipo de luz	Luz amarela	Luz infravermelha	Luz infravermelha
Comprimento de onda do sensor	580 nm	850 nm	850 nm
Ligação eléctrica	Conector de ficha M8 de 4 pinos		
Classe de protecção (IP)	IP54	IP54	IP65
Material do invólucro	Alumínio		
Material do pára-brisas	Polimetacrilato de metilo		
Temperatura ambiente	10 - 30 °C		
Grupo de risco	0		

**Ligação**



**Desenho dimensional**



**Programa de acessórios de extracção**

**VK200371**




Cabo de ligação, 2m, M8 Fêmea (tomada) 4pinos Angular, Extremidade do condutor livre, 4x0,34mm<sup>2</sup>, PUR (Poliuretano), Ø4,7mm, 30V, -30-90°C, IP67, Adequado para corrente de arrasto e resistente à torção, Lubrificantes de óleo e de arrefecimento, Zona de soldadura, Sem silicone

**VK200375**




Cabo de ligação, 2m, M8 Fêmea (tomada) 4pinos Reto, Extremidade do condutor livre, 4x0,34mm<sup>2</sup>, PUR (Poliuretano), Ø4,7mm, 30V, -30-90°C, IP67, Adequado para corrente de arrasto e resistente à torção, Lubrificantes de óleo e de arrefecimento, Área de soldadura, Sem silicone

**VK06F001**



Cabo para iluminação da câmara em funcionamento contínuo em OC53 com controlador de flash interno, 0,6 m, tomada M8 de 4 pinos rectos, ficha M8 de 4 pinos rectos, 4 núcleos

**VK06F002**



Cabo para iluminação da câmara em modo de flash no OC53 com controlador de flash interno, 0,6 m, tomada M8 de 4 pinos rectos, ficha M8 de 4 pinos rectos, 4 núcleos

Pode encontrar mais acessórios na nossa página inicial



**Instalação**

A montagem / instalação só pode ser efectuada por um electricista qualificado!



**Eliminação**

Número WEEE de acordo com § 6 para. 3 ElektroG: 40951076

---

**Avisos de segurança**

- /** Antes da primeira utilização, certifique-se de que segue todas as instruções de segurança que possam ser fornecidas nas informações sobre o produto.
- /** Nunca utilize estes dispositivos em aplicações em que a segurança de uma pessoa dependa da sua funcionalidade.
- /** Os sistemas de iluminação LED podem gerar radiação UV intensa, que pode danificar os olhos em caso de utilização incorrecta. O fabricante não pode ser responsabilizado por danos que resultem de uma utilização ou ligação incorrecta.